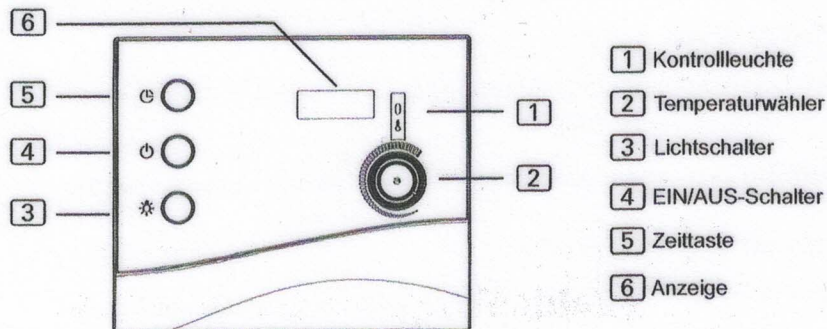


7. Bedienelemente

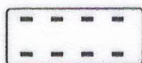
Abb. 4



8. Bedeutung der Anzeigen



blinkende Anzeige - Selbsttest der Steuerung oder Heizzeitüberschreitung (siehe **12. Problemlösung für Anwender** auf Seite 22)



Heizung ist in Betrieb.



Heizung ist nicht in Betrieb.



Tür der Saunkabine ist offen.
(nur bei optionaler Tür-Überwachung)

9. Bedienung

Beachten Sie die **Abb. 4** auf Seite 16.

9.1. Licht einschalten

Das Licht in der Saunakabine kann unabhängig vom EIN/AUS-Schalter [4] eingeschaltet und ausgeschaltet werden.

Um das Licht einzuschalten bzw. auszuschalten, drücken Sie den Lichtschalter [3].

9.2. Saunasteuerung einschalten

Drücken Sie den EIN/AUS-Schalter [4], um die Saunasteuerung einzuschalten.

- ▶ Die Kontrollleuchte [1] leuchtet kurz.
- ▶ Ein Piep-Ton ist zu hören
- ▶ In der Anzeige [6] blinkt **00.00**.
- ▶ Die Saunasteuerung ist betriebsbereit.

DE



WARNUNG!

Brandgefahr

Brennbare Gegenstände, die auf dem heißen Saunaofen liegen, können sich entzünden und Brände verursachen.

- Legen Sie **NIEMALS** brennbare Gegenstände auf den Saunaofen.
- Stellen Sie sicher, dass **KEINE** brennbaren Gegenstände auf dem Saunaofen liegen, bevor Sie die Saunasteuerung einschalten.

9.3. Sauna starten - Schnellstart

1. Stellen Sie mit dem Temperaturwähler [2] die gewünschte Saunatemperatur ein. Umso weiter Sie nach rechts drehen, umso höher wird die Kabinentemperatur.
2. Drücken Sie kurz die Zeittaste [5].
 - ▶ Der Saunaofen wird eingeschaltet und beginnt zu heizen.
 - ▶ Die Kontrollleuchte [1] leuchtet.